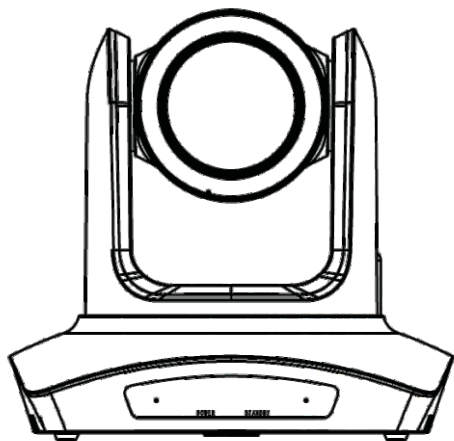


视频会议摄像机操作手册

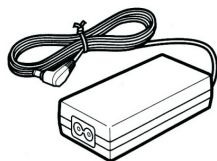
产品外观：



随机附件：

打开包装，除主体摄像机外，请检查所有随机配件：

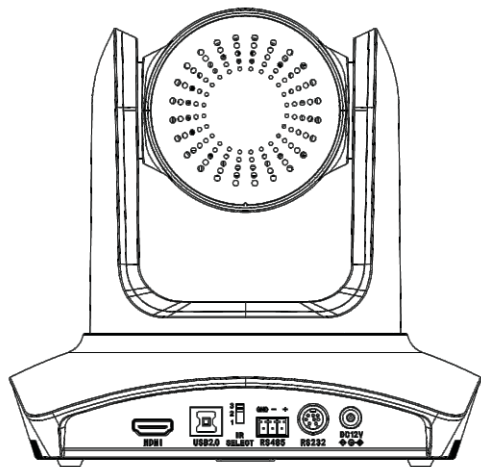
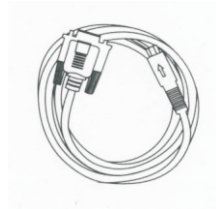
遥控器 (1) 电源适配器 (1)



USB视频线 (1) HDMI视频线 (1)



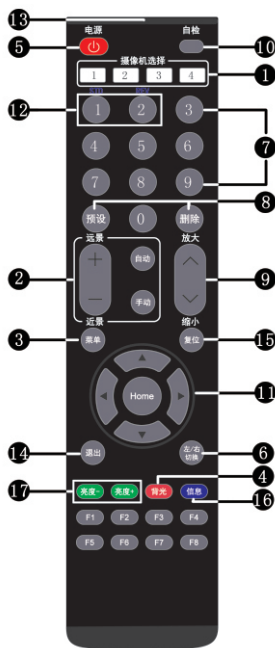
串口控制线 (1)



产品特性

遥控器

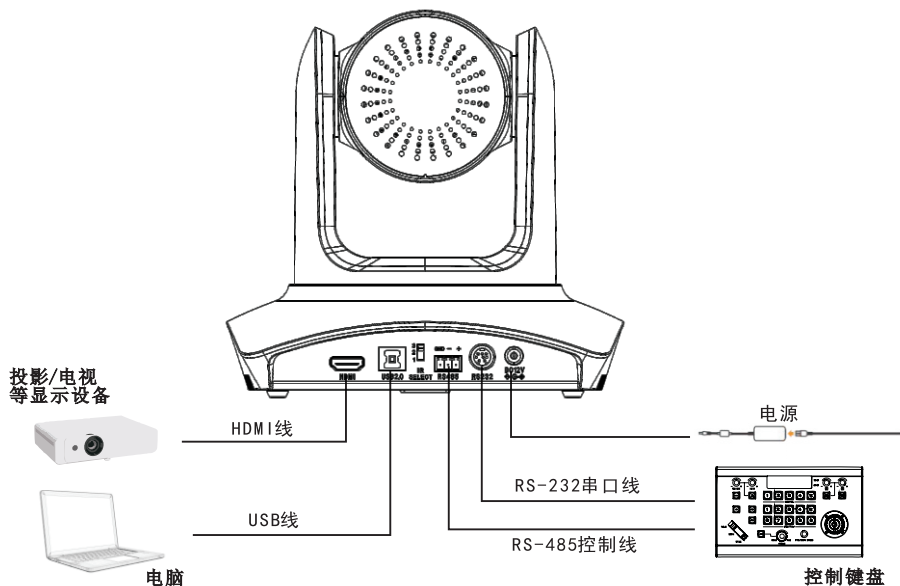
- 350万像素，1/2.8英寸CMOS传感器；
- 12/20倍高清镜头；
- 72.5度大广角，最大支持1920×1080P60；
- USB2.0+HDMI同时输出,满足多设备应用；
- 支持MJPG+H.264双码流任意选择,适配不同编码格式
- 可通过RS-232和RS-485实现远程控制，布线选择更多
- 可选配配套无线音视频套装



序号	功能简述
1	摄像机红外对射通道选择开关
2	摄像机聚焦选择 (AUTO: 自动; MANUAL: 手动)
3	菜单调用键
4	背光补偿开关键
5	电源待机开关键
6	云台水平换向键 (与12号按键同时使用)
7	预置位编号区, 直接按编号调用预置位
8	预置位清除键, 与数字键组合使用
9	变焦按键, SLOW T/W为慢速变焦, FAST T/W为快速变焦
10	云台复位键, 云台回到初始正前方位置
11	云台控制键, 可控制上下左右
12	水平换向功能键, 配合6键使用
13	遥控发射窗
14	菜单退出键
15	一键切换720P50分辨率
16	屏幕显示信息开关键
17	亮度调整键, 增减亮度

连接说明

开机前请检查连接是否正确



注意

若设置了1号预置点，上电后，摄像机云台自动调用1号预置点的云台及倍数设置。若未设置1号预置点，摄像机将回到HOME位，即镜头水平、垂直回到正前方，变倍为最小倍

■ 显示器显示无图像

- 1、检查摄像机电源是否接好，电压是否正常，电源指示灯是否常亮
- 2、重启电源开关摄像机是否能正常自检。
- 3、检查摄像机、终端设备的线缆是否连接正常

■ 图像时有时无

检查摄像机、终端设备的线缆是否连接正常

■ 遥控器不能控制

- 1、检查并更换新的遥控器电池。
- 2、检查摄像机是否处于正常工作模式。
- 3、检查遥控器的红外通道是否和摄像机匹配。

■ 串口不能控制

- 1、检查摄像机的协议、地址、波特率是否一致
- 2、检查摄像机控制线是否连接正常
- 3、USB控制时检查控制驱动是否安装正常

接口图	序号	功能
	1	DTR
	2	DSR
	3	TXD
	4	GND
	5	RXD
	6	GND
	7	NC
	8	NC